



december 1986

# ENTERPRISE *face*

---

## VAN DE REDAKTIE

---

Zo eindelijk is die dan op tijd. Volgende keren proberen we het ook, en daarom zijn er een aantal datums geprikt voor het inzenden van kopij.

Tevens is er een schema voor de gebruikersdagen opgesteld. Het Blad en De Gebruikersdagen zullen elkaar elke maand afwisselen om een zo groot mogelijke 'kontaktuele-kontinuiteit' te krijgen. Om de maand op de helft van de maand een activiteit dus. Na de gebruikersdag heb je nog een week de tijd om je kopij in te sturen voor het blad dat de maand daarop verschijnd. Met andere woorden:

---

GEBRUIKERSDAG . . . . .	17	JANUARI
INZENDLIMIT KOPIJ . . . . .	21	JANUARI
VERSCIJNINGSdatum . . . . .	17	FEBRUARI
GEBRUIKERSDAG . . . . .	HALF	MAART
ENZOVOORT . . . . .		

---

---

## COLOFON

---

DEZE KEER IN ONS BLAD:

KLEUR DE VOORPLAAT EN VERZIN EEN MOOI KERSTVERHAAL . . . . .	1
INHOUDSOPGAVE . . . . .	2
VERSLAG VAN DE AFGELOPEN HCC-DAGEN . . . . .	3
BESTUURSMEEDELINGEN . . . . .	4-5
VAN ONZE AFDELING NOORD . . . . .	6
LIBRARY NEWS . . . . .	7
VERRASSING ????????. . . . .	8
OVERDRAGEN VAN VARIABLEN IN IS-BASIC . . . . .	9
VERBINDINGSPERIKELN . . . . .	10
MISTER SPOCK OVER DEF'S . . . . .	11
VERSLAG JAARVERGADERING 1986 . . . . .	12-13
RESTART 10H . . . . .	14
QUASAR-PASCAL-TIPS & DEMO . . . . .	15-18
STAR NL-10 & STAR SG-10 CODES . . . . .	19
OKI MICROLINE ML-92 CODES . . . . .	20
PRINTERAANSTLUITINGEN . . . . .	21
GENERAL ELECTRIC TXP-1000 CODES . . . . .	21
PROGRAMMABIBLIOTHEEK . . . . .	22-23
ENTERPRISE UITBREIDINGEN . . . . .	24

---

## VERSLAG HCC-DAGEN 1986

Met slechts twee weken voorbereidingstijd zijn we er in geslaagd om de Dutch ENTERPRISE User Group met een kraampje op de HCC-dagen te vertegenwoordigen. Het was de opzet om een netwerk op te bouwen met zo veel mogelijk machines. Voor dit doel heeft Erik een lange interconnection kabel gemaakt voor RS 232 communicatie.

Met bijpassende aansluitstukken zijn we er werkelijk in geslaagd een netwerk op te bouwen dat heeft gefunctioneerd. Hierbij bleek echter wel dat de erva-ring met het netwerk nog in de kinder-schoenen stond.

Voorlopig zijn alleen programma's met <save "net-x:"> en <load "net-y:"> van de ene Enterprise naar de andere Enterprise overgedragen. Het is niet gelukt om via het net direct van een disk-unit in te laden. Heeft iemand meer ervaring of een suggestie?

Zoals gewoonlijk hebben Richard en Patric zich verdienstelijk gemaakt met de software bibliotheek en het mag best eens gezegd worden dat de enorme hoeveelheid werk die achter een library-listing schuil gaan van onschatbare waarde voor de vereniging zijn.

Van de demo programma's die gedraaid zijn was het Tientje van Martin de Groot een belangrijke trekpleister (bedankt Martin!). Daarnaast zijn de demo-pictures van Enterprise, wat spelletjes en een demo van Fabian op de monitoren geweest.

Robin Ketelaars heeft laten zien wat zoal met LISP als programmeertaal mogelijk is. Onder het toezien oog van Hans wilde Suzanne (7 jaar) een gooi doen naar een betere toekomst en werd als een vriendelijke, hardwerkende jongen in Australie opnieuw geboren (zie software bibliotheek) Haar broertje Peter (9 jaar) kwam een kwartier later terug en zag zijn kansen tot 30% inkrimpen. Toen Hans, als maker van het program, zijn deel van de koek wilde hebben kwam Boontje om zijn loontje. Zijn "goede" eigenschappen waren het meeste waard.

De andere leden van het bestuur, Bas, Menno en ik hebben, waar mogelijk, hand en span diensten verricht voor zover eigen kennis en kunde toelieten.

Geïnteresseerden voor de Enterprise waren meestal vooraf al bijzonder goed op de hoogte van de specificaties van de machine en wisten dit, zoals de meeste leden van de D.E.U.G., op waarde te schatten.

Met elkaar hebben we regelmatig informatie over de Enterprise geven en veel bezoekers van de landelijke gebruikersdagen kunnen begroeten die vrijdag of zaterdag langs de kraam zijn geweest. Hierbij bleek ons weer een hoe iedereen naar het uitkomen van The Enterface zat uit te kijken. Met een tevreden gevoel kijkt het bestuur terug op een succesrijke presentatie van de D.E.U.G. op de HCC-dagen 1986.

Stan Tuinder.

*Stan*

# BESTUURSMEEDEDELINGEN

## Samenstelling bestuur

Het op de jaarvergadering gekozen bestuur is na bestuursvergadering van 20-09 samengesteld met de volgende taakverdeling:

Voorzitter : Stan Tuinder, ---- tevens tijdelijk penningmeester  
Willemstraat 170,



2713 AJ ZOETERMEER  
tel.079-169523 ---- ma-vr 18.00 - 22.00 uur

Secretaris : Erik Berends, ---- ledenadministratie enz.  
Kroonkruid 40



2914 BN NIEUWERKERK a/d YSSEL  
tel.01803-17051 ---- ma-vr 20.30 - 23.00 uur

Penningmeester: Wie o wie? ---- zie voorzitter

Leden : Menno Bins, ---- expert spelen

Dollardstraat 92,  
7523 GS ENSCHEDE  
tel.053-351043

: Hans Roelofs, ---- expert educative software  
Calsplantsoen 47,  
1945 SL BEVERWIJK  
02510-45630

Bibliotheek : Richard Sargeant, ---- beheer en aanvraag software  
Reigerskamp 690,



3607 JP MAARSEN  
03465-65086 ---- ma-vr 19.00 - 22.00 uur

Redactie : Robin Ketelaars, ---- adviseur/redacteur  
Geerweg 2,



2611 VN DELFT  
015-126422 ---- tussen 19.00 en 23.00 uur

Oproep :

Willen de leden, die zich tijdens de jaarvergadering beschikbaar stelden als contact voor de regio's, hun telefoonnummer opgeven bij het secretariaat, voorzover dat niet is gebeurd.

We zoeken ook nog leden die zich beschikbaar stellen voor regio's Zuid/Oost-Brabant en Limburg.

## BESTUURSMEEDEDELINGEN

Belangrijkste besluiten uit de bestuursvergaderingen

Bas de Kruyff heeft zich per 1 december teruggetrokken als penningmeester. Als pionier en medeoprichter zijn we hem heel dankbaar en vinden we het jammer z'n gewaardeerde activiteiten te moeten missen.

Tot de volgende algemene ledenvergadering nemen Stan en ik deze taak waar. We hopen dat iemand zich voor deze post beschikbaar stelt.

Robin Ketelaars heeft de redactie van The Enterface van Menno Bins overgenomen. Graag liefhebbers in Z.H. om z'n taak wat te verlichten!

Besloten is om het inzenden van goede programma's te stimuleren met een prijs voor het beste programma per 2 maanden en jaarlijks verkiezing van winnaar uit alle ingezonden categorieën. Hans Roelofs heeft hiervoor regels en criteria opgesteld.

Er wordt een geschikte printer voor de redactie aangeschaft, die ook dienst zal doen voor listingservice tijdens de gebruikersdagen. (is inmiddels aangeschaft LEEST DIT BLAD! red.)

### Gemengd nieuws

Er komen meer vaste rubrieken in het blad, waaronder Vraag en Aanbod van leden, waar ieder lid ook z'n onbeantwoorde vragen op Hard- en Software gebied kwijt kan, b.v. die tijdens de G.B.dagen niet direct beantwoord kunnen worden.

Omdat niemand alles kan weten, moedigen we het inzenden van kopieën van elders gepubliceerde artikelen, die voor ons allen wetenswaardig kunnen zijn sterk aan. We kunnen als dit een beetje gaat lopen dan tot een lezersservice bibliotheek komen.

De vooruitzichten voor de Enterprise zijn momenteel goed en aantrekkelijke prijs, voor de diverse hardware en uitbreidingen.

De bestelde Techn.Manuals zijn in Duitsland in herdruk, we hopen ze binnenkort ter beschikking te hebben.

### Nieuwe leden

We heten alvast de volgende nieuwe leden van harte welkom:  
Saskia van Abcouwer uit Hilversum, Jos Meuwissen uit Montfort,  
F.A.J. v/d Voort uit Woerden en Rene van Ee uit Delft.

Uw secretaris Erik Berends

*Erik*

Tolbert, 25-06-1986

Noordelijke gebruikersdag 17-05-1986

Dat na uitstel niet altijd afstel volgt, bleek maar weer eens op de noordelijke gebruikersdag van de Enterprisers! Ondanks de in de Enterface onjuist gepubliceerde datum, waren er toch nog ca. 30 enthousiaste Enterprise gebruikers.

De opzet van deze dag was hoofdzakelijk het leggen van onderlinge kontakten. Wij denken wel dat deze opzet geslaagd is.

Verder werd er door Peter Hofstee nog een voordracht gehouden over de indeling van het ROM-geheugen en de uitbreiding met behulp van de expansiebus.

Ook werd door Roelof Horst zijn eigen gemaakte QUASAR-Pascal gedemonstreerd.

Door de overwegend positieve reacties, hebben wij besloten om vooralsnog door te gaan met het organiseren van gebruikersdagen voor de noordelijke Enterprise-gebruikers.

Voor meer informatie:

Kees van der Dong  
de Baander 4  
9356 CM Tolbert  
05945-15626

Gerrit Idsardi  
de Baander 57  
9356 CL Tolbert  
05945-16736

Peter Hofstee  
Tuinbouwstraat 110  
9717 JN Groningen  
050-775850

*Noot van de redactie*

Met verontschuldigingen aan de mensen in het noorden voor de schandelijk late plaatsing van dit stukje.

De redactie stelt het zeer op prijs zulke stukjes te ontvangen, daar het goed duidelijk maakt hoe actief/non-actief de leden in het land zijn.



E.C. VANDERDONG

## LIBRARY NEWS

---

Voor diegenen die cassettes als opslagmedium hebben, heeft de SWL (SoftWareLibrary) een nieuwe cassetterecorder gekocht. Wij hopen dat hierdoor de problemen met het lezen van de door ons beschreven cassettes opgelost zijn.

De bibliotheek heeft nu de mogelijkheid om 3½" floppys te beschrijven. Dus vanaf nu worden er GEEN software waar een disk voor nodig is op cassette geleverd.

Nu het er naar uitziet dat meer en meer leden bereid zijn hun programmaas in de SWL te zetten, willen wij het extra werk, dat nodig is om goede documentatie enz. te maken, belonen. Daarom worden alle nieuwe inzendingen bekeken en beoordeeld. Het beste programma wint elke keer een kadobon.

Bij de beoordeling wordt er vooral gelet of het programma gebruikersvriendelijk is en of de documentatie voldoende uitleg geeft. Gezien het feit dat velen van ons ook de source (listing) willen doorspitten zal er ook gekeken worden naar voldoende commentaar in de de source.

Het is de bedoeling dat de beoordeling van de nieuwe programmaas in de *ENTERFACE* komen zodat iedereen een beter idee krijgt wat die programmaas voorstellen.

We kunnen dit natuurlijk niet zelf. Daarom zijn er mensen nodig die bereid zijn deze beoordelingen te maken. Als je dit wilt kun je bellen of schrijven naar de SWL. Geef dan de volgende informatie door:

NAAM, LIDNUMMER, TELEFOONNUMMER, en APPARATUUR die je hebt

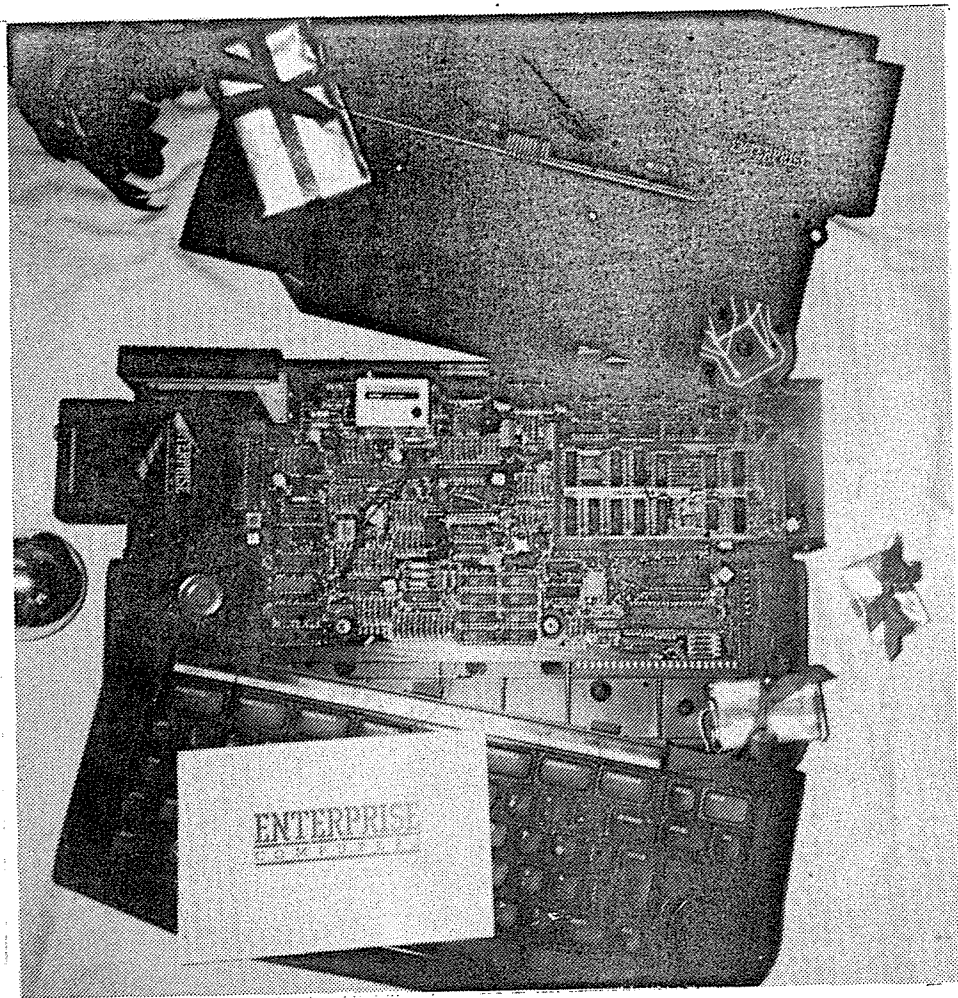
Het adres van de SWL staat op bladzijde 4

### VAN ONZE ADVISEUR:

Wanneer je een textfile aanmaakt in de wordprocessor en je slaat het op als file door middel van <F2> SAVE, noem het achtervoegsel dan .WP4 of .WP8, al naar gelang je in text 40 of 80 geschreven hebt. Je noemt de file een .TXT, .DOC of .ASC wanneer je het door middel van <F3> PRINT hebt veilig gesteld.

Dit is voor mensen die disks hebben of onder IS-DOS werken makkelijker omdat je dan direkt op je scherm de tekst kan zien met :TYPE <filenaam>.<ext>. Zij zien dan niet een beeldscherm vol met wordprocessor-codes.

PRETTIGE FEESTDAGEN



EN EEN VOORSPOEDIG UITEINDE



---

## OVERDRAGEN VAN VARIABELEN

---

Nu het geheugen van de Enterprise binnenkort met 256k kan worden uitgebreid, leek het mij nuttig eens te proberen om variabelen over te dragen naar een ander programma.  
Hieronder het resultaat:

```
100 PROGRAM OVERDRACHT
110 LET A=2:LET B=6:LET C#="peter v Helvoirt"
120 CHAIN "program 1"(A,B,C#,"a,b,c#")
```

```
100 PROGRAM "program 1"(A,B,C#)
110 PRINT A,B,C#
120 STOP
```

Het zal voor de meeste gebruikers wel duidelijk zijn dat voor het intikken van het tweede programma eerst moet worden overgesprongen naar een ander programma met bv EDIT 1 en voor het runnen terug naar programma 0

---

Vraag :

Zou het mogelijk zijn om op de lege steekplaats van het Quasar pascal een ram met batterybackup te plaatsen en dan te laden met een programma bv GEN dat je dan niet bij iedere crash opnieuw hoeft te laden?

ANTWOORD VAN DE EXPERTS:

*Dit is heel goed mogelijk, daar er op de ROM-poort ook een WRITE aansluiting te vinden is. Je zou dan in het geheugenbereik van de ROM-poort een programma moeten wegschrijven op de plaats waar de STATISCHE RAM te vinden is. Hij hopen dat hier verder over nagedacht gaat worden!*

Tip :

Voor de gevorderde programmeur heel normaal maar voor mij een heel zoek. Bij het gebruik van HEX\$ moet je voor ESC de hex\_code 1B (dec. 27) invullen en voor de diverse letters de ascii code in hex.

Peter v Helvoirt  
Nieuwedijk 3  
6669 DE Dodewaard

---

## VERBINDINGS PERIKELEN

Het lijkt er op dat iedereen er wel mee te maken krijgt. Mij is het nu ook aan het overkomen. De diskcontrollér zit niet optimaal aan de ENTERPRISE vast.

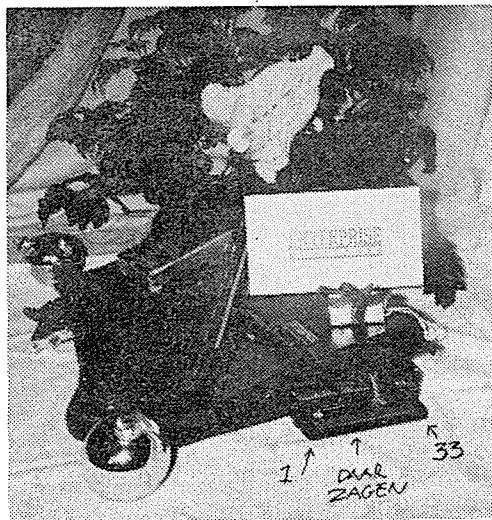
Het tussenstukje is de boosdoener. De connectoren hierop hebben de mogelijkheid een ietsje heen en weer te schuiven over de randkontakten van computer- en controllerboard.

Dit heeft tot gevolg dat er vreemde dingen kunnen gebeuren; foutmeldingen, resets, vreemde monitorbeelden en zelfs helemaal niets.

DE EXPERTS hebben er iets op gevonden. Er moet GEZAAGD worden in onze ENTERPRISE. En wel op de volgende plaatsen:

TUSSEN de sporen 17 EN 18 van de COMPUTERkaart EN

TUSSEN de sporen 25 en 26 van de CONTROLLERkaart



Dit om het mogelijk te maken kleine schotjes te zetten op de overeenkomstige plaatsen van de tussenconnectoren, zodat de verbindingen eenduidig tot stand komen en er niet meer geschoven kan worden!

Lijm dit schotje in een keer vast met 2-sekondenlijm (of zoiets).

DE EXPERTS hebben deze plaatsen weloverogen bepaald. Het is namelijk een stukje waar er geen levensaders (van de computer cq controller geraakt kunnen worden als er (dat doet toch niemand?) te ruw gezaagd wordt.

Neem er de tijd voor en gebruik een figuurzaag- of metaalzaag-beugelje met een fijn vers zaagje erin.

Heb je nog geen last van de bovenstaande perikelen, begin er dan niet aan, want dan kun je fijn doorgaan met computeren!

Bovendien zijn DE EXPERTS bezig met uitbreidingen die dit alles eenvoudig zullen omzeilen, maar zover is het nog niet.

WE HOUDEN JE OP DE HOOGTE!

## DEF-INITIES

De vorige keer heb ik het gehad over het gebruik van LOOP's in het programmeren in IS-BASIC.  
Nu volgen er wat voorbeelden voor het gebruik van het DEF-statement.  
Het begin is eenvoudig:

```
100 CALL SPOCK                100 CALL SPOCK(DATA,DATA#)
110 !                          110 !
120 DEF SPOCK                  120 DEF SPOCK(D,D#)
130 PRINT "een programma"     130 FOR I=0 TO D
140 END DEF                    140 PRINT D#
                                150 NEXT
                                160 END DEF
```

De variabelen die in de DEFinitie voor de eerst keer gebruikt worden zijn lokaal, dwz buiten de DEF kent BASIC ze niet! Wil je de lokale variabelen uit de definitie halen dan gaat dit zo:

```
100 PRINT SPOCK#              100 PRINT SPOCK$(DATA,DATA#)
110 !                          110 !
120 DEF SPOCK#                120 DEF SPOCK$(D,E,D#)
130 INPUT PROMPT "invoer:"S#  130 INPUT AT D,E,PROMPT D#;S#
140 SPOCK#:=S#                140 SPOCK#:=S#
150 END DEF                    150 END DEF
```

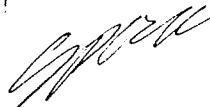
Een andere manier is het gebruik van het REF-statement:

```
101 LET X,Y=10:LET DATA#="gebruiker":LET DATA=0
100 PRINT SPOCK$(DATA#,DATA,"voer in:",12,5)
110 FOR I=0 TO DATA
120 PRINT X,Y+I:CHR$(25);I;DATA# ! CHR$(25) wist de regel
130 NEXT
140 !
150 DEF SPOCK$(REF D#,REF D,PROMPT$,X,Y)
160 INPUT AT X,Y,PROMPT$&" een woord: ":D#
170 INPUT AT X+1,Y,PROMPT$&" een getal: ":D
180 SPOCK#="ik print nu "%SIR$(D)&" keer "%D#
180 END DEF
```

Nu heb je BIJNA alles gezien wat er mogelijk is.

```
100 CALL SPOCK                150 !
110 !                          160 DEF SPOCK#
120 DEF SPOCK                  170 SPOCK#="TOT VOLGENDE KEER")
130 PRINT SPOCK#              180 END DEF
140 END DEF                    190 !
```

MET DE GROETEN VAN MISTER SPOCK



# NOTULEN JAARVERGADERING

Notulen van jaarvergadering DEUG gehouden op 21-06-86

Plaats: HF.Witte Dorpshuis  
Henri Dunantplein 4  
De Bilt

Aanwezig : 27 leden  
7 aspirant leden

1. Opening en welkomstwoord.  
De tijdelijke voorzitter Stan Tuinder opent om 14 uur de vergadering en heet de aanwezige leden en aspirant leden welkom in de nieuwe locatie. Hij dankt de heer Hekman van Maban BV voor de genoten gastvrijheid bij de tot dusverre georganiseerde gebruikersdagen en kondigt aan dat voor de toekomst van de huidige accommodatie gebruik zal worden gemaakt vanwege de uitstekende bereikbaarheid en centrale ligging.

2. Verkiezing bestuursleden.  
Bij het voorlopige bestuur hebben zich nog drie kandidaten aangemeld te weten: De heren E.Berends, H.Roelofs en R.Sargeant.  
Ter vergadering hebben de aanwezige kandidaten zich voorgesteld. Geen van de aanwezige leden had behoefte aan een schriftelijke stemming. De aanwezige kandidaten zijn bij acclamatie gekozen.

3. Financiële situatie.  
De voorzitter verzoekt drie leden zitting te nemen in de commissie. De leden: R.Ketelaars, J.F.Dubbeldam en A van Gog zijn bereid deze taak op zich te nemen.  
De penningmeester doet een beknopt mondeling verslag van de financiële situatie in de voorgaande periode en verzoekt die leden welke hun lidmaatschap voor '86 nog niet voldaan hebben dit alsnog te doen. Vanuit de leden wordt gevraagd welk beleid gevoerd zal worden t.a.v. gebruikers/niet-leden. Het bestuur stelt dat er maatregelen zullen worden genomen om te voorkomen dat gebruikers/niet-leden de geboden faciliteiten kunnen benutten zonder hiervoor de financiële consequenties te dragen.

3a. Mededelingen.  
Naar aanleiding van veel vragen over het uitblijven van het Technisch Manual en de release van EXOS/IS-BASIC, deelt het bestuur mede dat van Enterprise een brief is ontvangen met de volgende inhoud. Enterprise geeft geen toestemming tot het copieren van het manual, het is verkrijgbaar voor £ 6.70. De ROM's EXOS/IS-BASIC versie 2.1 kosten samen £ 10.-. De prijzen zijn exclusief verzendkosten. Er volgt enige discussie over het mogelijk gebruik van EPROM's. Bill Spinhoven deskundig op dit terrein, merkt op dat het geen voordelen biedt zowel technisch als financieel voor EPROM's te kiezen. Om op de verzendkosten te besparen is besloten voor belangstellenden de mogelijkheid te openen voor voorintekening. Informatie hierover en condities, evenals de Application Notes m.b.t. de Dave & Nick chips worden in Interface gepubliceerd.

4. Instelling werkgroepen.  
De voorzitter stelt voor de activiteiten op hard- en software gebied meer gecoördineerd aan te pakken. Het is de bedoeling dat een aantal bewaakte leden als vraagbaak kunnen fungeren voor leden die met wensen of moeilijkheden zitten. In de eerste plaats voor vragen t.a.v. hun specialisme en verder als doorverwijskanaal voor eventuele andere specialisten. Daartoe zijn de volgende leden bereid gevonden:

Hardware zaken: Bill Spinhoven  
Eendengang 67  
Hengelo tel.074-439523  
Software : G.E.Veldhuijzen-van Zanten  
Kalslaan 13-208  
Enschede tel.053-895020  
(talen) : Robin Ketelaars  
Geerweg 2  
Delft tel.015-126422  
(Educatief) : Hans Roelofs  
Calsplantsoen 47  
Beverwijk tel.02510-46630  
(taal C) : Richard Sargeant  
Reigerskamp 690  
Maarsse tel.03465-65086 (19.00-22.00 uur)

# NOTULEN JAARVERGADERING

## 5. Pauze

### 6. Instelling van regionale werkgroepen.

De voorzitter heeft opgemerkt dat de bescheiden beurs van sommige gebruikers een beletsel kunnen vormen de gebruikersdagen regelmatig te bezoeken, zeker wanneer vanuit een uithoek gereisd moet worden. Daardoor zou men verstoken blijven van uitwisseling van ideeën en informatie die nodig zijn om voldoende kennis en ervaring op te doen om de bijzonder ruime mogelijkheden van deze computer te benutten. Om aan deze bezwaren tegemoet te komen en de potentiële activiteiten te stimuleren voor met name de regio's ten zuiden van de grote rivieren waarbij gebleken is dat de concentratie van gebruikers ook aanmerkelijk lager ligt, wordt gezocht naar als contactpersoon beschikbaar te stellen. Voor de diverse regio's hebben de volgende leden zich beschikbaar gesteld.

Noord-Holland :	Hans Roelofs	Calaplantsoen 47	Beverwijk
Noord-Oost :	Menno Bins	Dollardstr. 92	Enschede
Gelderland :	Peter van Helvoirt	Nieuwe dijk 3	Doodewaard
Brabant :	Rob Hansens	Stoofstr. 16a	Oud Gastel

Uiteraard is iedere aanvulling welkom zeker in de zwak vertegenwoordigde regio's.

### 7. Rondvraag.

Diverse vragen worden gesteld over uitbreiding tot 256K, wanneer leverbaar, prijs ect. Er is enige discussie over de opties, wel of niet in-board. Externe plaatsing zou in combinatie met backplane voordelen kunnen bieden via multi-connector op de uitbreidingspoort. De situatie is als volgt: A. Hekman gaat verkopen, de prijs zal op ongeveer f275,- uitkomen bij interne plaatsing. Nadere bijzonderheden zijn in dit stadium nog niet te geven.

Vraag over de rechtspositie van de Vereniging. De vereniging is opgericht op 1 dec. 1985 en statuten zijn gedeponereerd bij de Kamer van Koophandel te Hoorn. Formele bevestiging via Notariële Akte moet nog gerealiseerd worden.

Vraag over leverbaarheid van Basic to Basic cartridges wordt door een lid bevestigd. Er is in Engeland een proefproductie te koop voor F 120 van Spectrum to Enterprise.

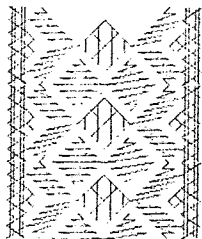
Gevraagd wordt hoe het gesteld is met service en garantie op geleverde goederen nu bekend geworden is dat de importeur Adquimpent de activiteiten heeft gestaakt. De service en garantieverplichtingen op verkochte en omverkochte voorraad zullen binnen de geldende garantietermijn normaal worden nagekomen. Nog niet bekend is, of deze activiteiten door een ander bedrijf worden overgenomen.

### 8. Sluiting.

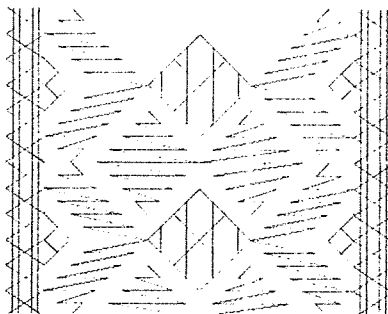
De voorzitter sluit de vergadering om 16 uur met de mededeling dat de eerstvolgende gebruikersdagen gepland zijn op resp. 6 september en 8 november a.s.

K.Egger:Kleppe In: blz. 118:Maat: 12

K.Egger:Kleppe In: blz. 118:Maat: 6



Maat: 2



## RESTART 10 HEX

---

Hier volgt een lijstje met een aantal RESTART 10h functies die in IS-BASIC en EXOS gebruikt worden.

- 1 R10h,01; Clear editor. Close tape. Copieer 0216h in 023Eh.  
Reset 2,(IX=00). Verzorg juiste segmenten start adres.
- 4 R10h,04; Return het 2-complement in (HL).
- 5 R10h,05; Return het sign-bit in A.
- 6 R10h,06; Keer het sign-bit om.
- 7 R10h,07; Integer test??
- 8 R10h,08; Maak 7 bytes packed BCD.
- 10 R10h,0A; Return de exponent en CP 7E
- 16 R10h,10; Test 2 getallen op integer.
- 22 R10h,16; Test behoud van basic-data.
- 32 R10h,20; Get Item.
- 33 R10h,21; Expressie ontwikkeling.
- 34 R10h,22; Syntax scanner.
- 35 R10h,23; Heeft iets met (s)poke te maken.
- 36 R10h,24; Haalt dit TEXT
- 37 R10h,25; Inkey\$
- 38 R10h,26; Ucase next byte.
- 42 R10h,2A; Negeer spatie en tabs.
- 43 R10h,2B; Analyse number.
- 46 R10h,2E; Return in (HL) het adres van basic-line(HL).
- 49 R10h,31; Close £99-£01.
- 53 R10h,35; Neem 5' byte van Prim-key-token-pointer-tabel.
- 56 R10h,38; Schrijf teken in A naar £(0209).
- 57 R10h,39; Conversie Hex-Dec.
- 62 R10h,3E; Schrijf (HL)-tekens naar £(0209)
- 153 R10h,99; =R10h,9A,00. LD A,09. R10h,22,00. Ret.
- 154 R10h,9A; LD A,08. R10h,22,23,00. Ret.
- 155 R10h,9C; =R10h,9D,00.
- 157 R10h,9D; LD A,08. R10h,22,24,00. Ret.
- 163 R10h,A3; R10h,13,15,92,01,10,00. JP -.C37A. JP NZ,C21F.  
R10h,16,92,07,0. Ret.
- 179 R10h,B3; Check segment and free.
- 180 R10h,B4; Wijs een segment toe aan program.
- 181 R10h,B5; Zoek het segment van prog(C)
- 182 R10h,B6; Return in HL het segmentnummer van prog(C)
- 183 R10h,B7; Heeft met SET te maken.
- 193 R10h,C1; Herstel van de indentering.
- 197 R10h,C5; Initieer function-keys.

### NOOT VAN DE EXPERTS

*Het is misschien handig wanneer men een stukje instuurd met technische gegevens of (zoals boven) machine-software-aangelegenheden, dat de schrijver/ster er een korte uitleg bij schrijft. Bij bovenstaande zou dit een uitleg kunnen zijn over WAAR en HOE en WANNEER deze codes gebruikt zouden kunnen worden. Dan kunnen de nog-niet-experts er misschien ook wat van leren!*

---

## QUASAR PASCAL TIPS

---

De BASIC van onze ENTERPRISE computer bevat meer commando's en functies dan Quasar pascal. In Quasar pascal zijn deze mogelijkheden altijd via een exos-call of een stukje machinetaal beschikbaar. Enkele mogelijkheden heb ik in het onderstaande programma op een rijtje gezet. Het hoofdprogramma demonstreert het aanroepen van enkele routines en geeft vervolgens een kijkje in de geheugensegmenten van de Enterprise. Interessante segmenten zijn bijvoorbeeld segment 0 (exos), segment 4 of 5 (basic) en het segment dat in page 0 zit. QUASAR pascal gebruikt tijdens het runnen page 1 niet, zodat die gebruikt kan worden om in segmenten te peeken en te poken.

### enkele opmerkingen:

Bij de EXT procedure moet de lengte van de string altijd 14 karakters zijn en moet hij beginnen met een spatie (omdat pascal geen dynamische arrays kent). Het aantal geldige karakters in de string moet ook opgegeven worden. (In het voorbeeld is dit 11).

In de handleiding wordt het channelnummer van een file d.m.v. een ingewikkelde expressie berekend. Dit is niet altijd nodig; het channelnummer van de laatste (in een read - of writestatement gebruikte) file staat altijd op adres £8264..

Quasar pascal bevat een 2-byte getal dat 50 keer per seconde door een interrupt wordt verhoogd. Dit getal staat op adres £25. Men kan dit getal met `INLINE(£21,0,0,£22,£25,0)` op nul zetten, en enige tijd later de verstreken tijd in de variabele CPU\_HL zetten d.m.v. `INLINE(£2a,£25,0)`

De EOF functie werkt niet goed in combinatie met EXOS 2.0. Dit is een fout in EXOS; met EXOS 2.1 gaat het wel goed.

De Quasar Pascal module(incl.handleiding) kan trouwens nog steeds bij mij worden besteld door f 159.- over te maken op mijn girorekeningnummer 3793879. Ook kunt U de module op gebruikersdagen bij mij kopen.

Roelof J.Horst, Molenstraat 76, 7514 DL ENSCHEDE

QUASAR \*  
\* PASCAL

---

*QUASAR-PASCAL-DEMO*

---

PROGRAM exos\_call\_demo;

var adr,dat,seg,n,m:INTEGER;  
speaker:text;  
ch:char;

{ aanroep extensie }  
PROCEDURE ext(name:string;len:INTEGER);  
BEGIN name[0]:=chr(len);  
cpu\_de:=addr(name);  
exos(26);  
END;

{ aanvragen van een vrij segment }  
FUNCTION alloc:INTEGER;  
BEGIN exos(24);  
inline(6,0); {1d b,0}  
alloc:=cpu\_bc;  
END;

{vrijgeven van een niet langer benodigd segment }  
PROCEDURE free(seg:n:INTEGER);  
BEGIN cpu\_bc:=seg;  
exos(25);  
END;

{ haal een byte uit een segment }  
{ £4000 <= addr < £8000 }  
FUNCTION peek(seg:n,addr:INTEGER):  
short\_integer;  
BEGIN cpu\_a:=seg;cpu\_hl:=addr;  
inline(f03,f01,f7e);  
peek:=cpu\_a;  
END;

{ plaats een byte in een segment }  
{ £4000 <= addr < £8000 }  
PROCEDURE poke(seg:n,addr:INTEGER);  
data:short\_INTEGER);  
BEGIN cpu\_a:=seg;cpu\_hl:=addr;  
cpu\_bc:=data;  
inline(f03,f01,f71);  
END;

{ output byte a to port n }  
PROCEDURE out(n,a:INTEGER);  
BEGIN cpu\_a:=a;  
cpu\_bc:=n;  
inline(fed,f79)  
END;



---

QUASAR-DEMO vervolg

---

```
{ wacht tot op een toets wordt gedrukt}
FUNCTION getkey:char;
BEGIN cpu_a:=6 ; {keyboard channel}
      exos(5);   {read character }
      inline(E7B);
      getkey:=chr(cpu_a);
END;

{ hoofdprogramma }
BEGIN
ext(' help pascal ',11);
  beep;
  status;
  seg:=0;
  adr:=f4000;
  WHILE true DO
    BEGIN WRITE('
           enter=next block
           1      =segment change

           keuze:');
           ch:=getkey;
           WRITEln;
           if ch='1'
             then
               BEGIN WRITE('segm:');
                  readln(seg);
                  adr:=f4000;
               END;
           BEGIN writeln;
              WRITELN('segment ',seg,
                    ' vanaf adres ',adr);
              IF adr > 0
                THEN
                  FOR m:=0 TO 15 DO
                    begin
                      writeln;
                      for n:=adr to adr+31 do
                        begin
                          dat:=peek(seg,n+32*m);
                          if dat>31
                            then WRITE(chr(dat))
                            else WRITE(' ');
                        end;
                      end
                    ELSE
                      WRITE('* einde segment *');
                    adr:=adr+512;
                    writeln;
                  END;
END;
END
END.
```

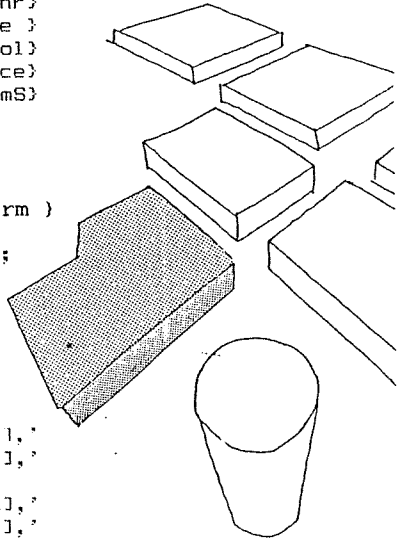
---

## QUASAR-DEMO vervolg

```
{ input byte from port n }
FUNCTION inp(n:INTEGER):INTEGER;
BEGIN cpu_bc:=n;
      inline(£ed,£78);
      inp:=cpu_a
END;

{ maak geluidje }
PROCEDURE beep;
var nul:char;
BEGIN rewrite(speaker,'sound:');
      nul:=chr(0);
      WRITE(speaker,chr(27),'S',
            chr(255), {envelope nr}
            nul,chr(70), {toonhoogte}
            chr(255),chr(255), {L&R vol}
            nul,nul,{sound style&source}
            chr(20),{tijdsduur per 50mS}
            nul, {tijdsduur msb}
            nul) {flags byte }
END;

{ geef systeem-informatie op het scherm }
PROCEDURE status;
var block:ARRAY[0..7]OF short_INTEGER;
    s:INTEGER;
BEGIN
cpu_de:=addr(block);
exos(20);
inline(£78);
WRITELN('systeem versie ',cpu_a,'
char of segment nummer:      ',block[0],
aantal vrije segmenten:      ',block[1],
aantal user-segmenten,
  behalve zero-page segment: ',block[2],
aantal device-segmenten:     ',block[3],
aantal system-segmenten:     ',block[4],
aantal goede RAM-segmenten:  ',block[5],
aantal niet goede RAM segm:  ',block[6]);
FOR s:=0 TO 3 DO
  BEGIN cpu_a:=s;
        inline(£f6,£b0,£4f,£ed,£78);
        WRITELN('In pag.',s,
                ' zit segment ',cpu_a);
  END
END;
```



## STAR NL/SG-10 CODES

Hier onder enkele commando's om vanuit de textverwerker de printer te besturen.

De codes zijn EPSON-compatibel, dat wil zeggen dat als jouw printer dat ook is jij ze ook kunt gebruiken.

Voor de STAR-SG10 staat dipschakelaar 2.2 op OFF. Dit is IBM-mode, dan is de besturing eenvoudiger.

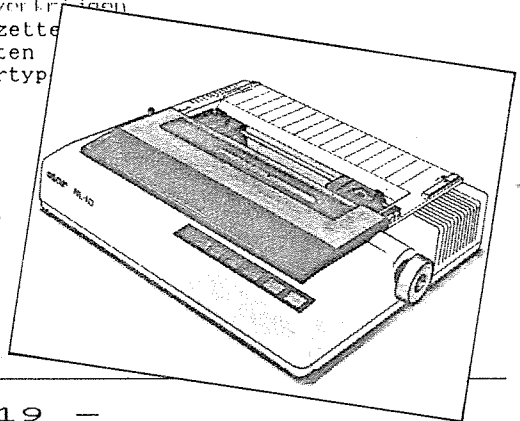
Het <ESC> commando wordt gerealiseerd door gelijk met de ALT-toets de [ toets te bedienen. Hier voorgesteld door <ALT [>.

```
<ALT [>4 Geeft de bijna letter kwaliteit.
<ALT [>5 Zet de bijna letter kwaliteit uit
<ALT [>11 Geeft CURSIVE TEKENS
<ALT [>10 Zet de CURSIVEN weer uit
<ALT [>P Geeft pitch to pica 10 characters per/inch
<ALT [>M Geeft pitch to elite 12 characters/inch
<ALT [>p1 Zet de print pitch proportioneel
<ALT [>p0 Zet proportioneel printen uit
<ALT [>W1 Laat de printer expanded printen.
<ALT [>W0 Zet expanded printen uit
<ALT [>G Select double strike printing
<ALT [>H Zet double strike mode uit
<ALT [>-1 Laat de regel onderstrepen
<ALT [>-0 Zet onderstrepen uit
<ALT [>S0 Zet superscripts aan.
<ALT [>S1 Zet subscripts aan.
<ALT [> T Zet superscripts en subscripts uit.
<ALT [> 1 Zet de lijn spatie op 7/72 inch
<ALT [> @ reset de printer
```

Voor de STAR NL-10 zijn sommige codes anders:

```
<ALT [>x1 voor deze 'near letter quality'
<ALT [>x0 om deze kwaliteit te verbeteren
<ALT [>4 om de ITALICS aan te zetten
<ALT [>5 om ze weer uit te zetten
<ALT [>E voor EMPHAZISED lettertyp
<ALT [>F om dit teniet te doen
```

DE VERENIGINGS-PRINTER →



## MICROLINE ML 92 CODES

Vaak is het nodig het teken onder de toets in het bereik boven ASCII 127 te genereren, dit wordt dan in deze tekst met + teken aangegeven en [ ].  
Dit omdat deze tekens (128-160) feitelijk de niet zichtbare codes 0-32 in RAM vertegenwoordigen die via keyboard anders dan in een programma kunnen worden opgeroepen ! Vooropgesteld dat de printer deze faciliteiten ondersteunt.

### Voorbeelden in de Draft mode

Dit is PICA, standaard mode met 80 tekens per regel, 6 LPI. {[A]+[^]}  
Eerst opheffen van bestaande mode door {[[]+[S]}  
Dit is ELITE, iets kleiner met 96 tekens per regel en 6 LPI. {[A]+[V]}  
Dit is Micro een stuk kleiner met 136 tekens/regel, 8 LPI. {[A]+[]+[()]}  
Dit wordt in correspondentie kwaliteit geprint. {[[]([)]}  
Nu het zelfde in NLQ, drukwerk kwaliteit. {[[]([)]} ONDERSTREEPT kan ook, met [()([) aan en met [()([) uit.  
Opheffen van vettere afdruk door {[[]([)]}  
Vergroting van de letters afhankelijk van MICRO, ELITE, PICA met {[[]([) gevolgd door {[[]+[O]} geeft  
DIT IS GROOT....DIT IS GROTER... resp. {[A]+[[]]} en {[A]+[^]}.  
Initiëren door: {[[]([) [A][[]([) [V]+[O]}

### Dit is het GROOTST !!

#### En VETTER kan ook nog !!

Een laatste voorbeeld van boven- resp. onderschrift voor formules  
 $a^2+b^2=c^2$  en  $H_2SO_4$  geeft boven, {[[]([)]} aan.  
[[]([) uit, voor onderschrift; {[[]([)]} aan en {[[]([) voor uit.  
Dit laatste gaat niet in NLQ of Vetschrift.

Hopelijk zetten deze voorbeelden aan tot uitbuiting van print opmaak en zijn de tekens als het goed is alleen zichtbaar op scherm van WP. Formfeeds en plaatsing van volgende pagina kan men ook eenvoudig opgeven door : {[[]([n)] n=aantal regels en overslaan regels door {[[]([Kn)]}.

Wel dient men te bedenken dat deze codes tussen printers onderling kunnen verschillen, b.v. voor deze niet Epson compatible!  
Vanuit een programma besturen is een stuk moeilijker omdat de WP control functies heeft die de printeraansturing in de war kunnen brengen, zeker vanuit Basic lijkt me dat lastig te realiseren.

### Vraag :

Wie heeft hier ervaring in, liefst als relocatable module, maar dan met mogelijkheden om afwijkende codes gemakkelijk en snel te wijzigen!

### ANTWOORD VAN DE EXPERTS:

Vanuit een BASIC-programma kun je gewoon alle tekens sturen die je maar wilt, zolang je ze maar met LPRINT verstuurd naar de printer, of je gebruikt PRINT #104:

De codes die je wilt versturen verpak je in STRINGS, je hebt dan niets met de WP te maken.

Bijvoorbeeld:

```
100 DEF SUBSCRIPT$(X$)=CHR$(27)&"J"&X$&chr$(27)&"K"  
110 LPRINT SUBSCRIPT$("klein tekstje")
```

### Tip :

Breng kleine zelfklevende stickers aan met symbolen op de toetsen, dit werkt prettig en snel in het toepassen van de codes.

Erik Berends



D.E.U.G. SOFTWARE LIBRARY

\*\*\* ADVENTURES \*\*\*

A.001.01	ADVENT	DIR	194304	IS-DOS	Uitgebreed 'Colossal Cave'	01/04/86	D/E
A.001.02	GEVAAR	BAS	22743	IS-BASIC	Nederlandstalig Adventure	13/04/86	

\*\*\* BUSINESS \*\*\*

B.001.01	SPELL	DIR	156802	IS-DOS	Spelling checker with English dictionary	04/04/86	D/E
B.001.02	KRTN_BAK	DIR	17093	IS-BASIC	Kaartenbak systeem	26/04/86	C
B.001.03	3D_DRAW	DIR	9980	IS-BASIC	Teken program voor Interlace	24/06/86	
B.001.04	COMPOSER	DIR	13092	IS-BASIC	Muziek invoeren op notenblad	30/07/86	
B.001.05	SPRSHEET	DIR	11808	IS-BASIC	Elektronisch rekenblad	30/07/86	
>N>	B.001.06	ANNUIITEI	BAS	8956	IS-BASIC	Lening bereken	09/09/86
>N>	B.001.07	JAARGRAF	BAS	8200	IS-BASIC	Maakt grafische jaaroverzichten	06/09/86

\*\*\* DEMONSTRATIONS \*\*\*

D.001.01	NETWORK	BAS	12672	IS-BASIC	Network demo	01/02/86	
D.001.02	PICTURES	DIR	115259	IS-BASIC	Hires pictures	01/04/86	D/E
D.001.03	ENVELOPE	BAS	5263	IS-BASIC	Sound demo	26/04/86	
D.001.04	FIETS	BAS	2118	IS-BASIC	Tekening	24/04/86	
D.001.05	RUN_MAN	BAS	3144	IS-BASIC	Running man	24/06/86	
D.001.06	TIENTJE	BAS	26521	IS-BASIC	Tekening	28/06/86	
>N>	D.001.07	CLOCK	BAS	5166	IS-BASIC	Analoge klok op het scherm	15/10/86
>N>	D.001.08	GRAPHICS	DIR	2958	IS-BASIC	Maakt figuren in INTERLACE	15/10/86
>N>	D.001.09	MANDEL	BAS	2292	IS-BASIC	MANDEL brood programma	15/10/86
>N>	D.001.10	BOOM	BAS	3093	IS-BASIC	Tekent boom op scherm	15/10/86

\*\*\* EDUCATION \*\*\*

E.001.01	HOLLAND	BAS	21076	IS-BASIC	Ken je Nederland ?	26/04/86	
>N>	E.001.02	CENTEN	BAS	15139	IS-BASIC	Leren rekenen met geld	05/09/86
—>	E.001.03	KEYBOARD	BAS	30739	IS-BASIC	Geeft informatie over het toetsenbord	05/09/86
>N>	E.001.04	KEYTUT	BAS	11887	IS-BASIC	Keyboard tutor	05/09/86
>N>	E.001.05	KLODKIJK	BAS	22076	IS-BASIC	Leren klok kijken	

\*\*\* GAMES \*\*\*

G.001.01	ZBOCHESS	DIR	13312	IS-DOS	Chess	01/04/86	D/E
—>	G.001.02	OTHELLO	BAS	17201	IS-BASIC	Othello (reversi)	26/04/86
	G.001.03	WOOPER	BAS	16455	IS-BASIC	Spelletje met sprites	26/04/86
	G.001.04	HAPSLANG	BAS	3368	IS-BASIC	Eet de vliegen	26/04/86
	G.001.05	EXPERT	BAS	3162	IS-BASIC	De computer raad het !	26/04/86
	G.001.06	ROULETTE	BAS	5867	IS-BASIC	Roulette spel	24/06/86
>U>	G.001.07	AUTO	BAS	867	IS-BASIC	Rij rond circuit	24/06/86
	G.001.08	TRON	BAS	4898	IS-BASIC	Spel met motors en uren	24/06/86
>N>	G.001.09	PATROON	BAS	9398	IS-BASIC	Het onthouden van patronen	25/08/86
>N>	G.001.10	MEMORY	BAS	8057	IS-BASIC	Zoek twee dezelfde plaatjes	25/08/86

>N> nieuw >U> update - 'C' cassette 'D' disk 'P' printer 'E' min. 128k

# D.E.U.G. SOFTWARE LIBRARY

>U>	6.001.11	BKE	BAS	5892	IS-BASIC	Boter kaas en eieren	25/08/86
>N>	6.001.12	GALGJE	BAS	5422	IS-BASIC	Het spelletje Galgje	06/09/86
>N>	6.001.13	MENSERGJ	BAS	11371	IS-BASIC	Mens, erger je niet!	06/09/86
>N>	6.001.14	BINGO	BAS	2707	IS-BASIC	Genereert nummers (75) voor bingo-spel	15/10/86
>N>	6.001.15	FRUIT	BAS	4922	IS-BASIC	Fruit machine	15/10/86

### \*\*\* PROGRAMMING \*\*\*

—	P.001.01	BASICODE	DIR	16665	DEVPACK	Basicode	26/04/86
	P.001.02	NPS_CBL	DIR	57728	IS-DOS	NPS Micro Cobol ver 2.1	01/04/86 D

### \*\*\* ROUTINES \*\*\*

	R.001.01	CONVERT	BAS	1780	IS-BASIC	Hex/Decimal/Binary conversion routines	01/02/86
	R.001.02	SORT	BAS	1559	IS-BASIC	Sort routine	01/02/86
	R.001.03	ALLOCATE	BAS	534	IS-BASIC	Allocate bug work-a-round	01/02/86
	R.001.04	XR_HEAD	GEN	1792	DEVPACK	Standard Header for system extensions	01/02/86

### \*\*\* TEXTFILES \*\*\*

—	T.001.01	MEM_MAP	WPB	9088	WP	Memory map 25-01-86	01/02/86
	T.001.02	BASIC_1	WPB	3712	WP	Hoe BASIC opgeslagen wordt	01/02/86
>U>	T.001.03	CHAR_SET	WPB	4736	WP	Character set table	01/02/86
	T.001.04	BASFOUT	WPB	4180	WP	Fouten in BASIC 2.0	24/06/86

### \*\*\* UTILITIES \*\*\*

	U.001.01	COBO	DIR	4470	DEVPACK	Veranderd EDITOR naar 80 columns	01/02/86 E
	U.001.02	SD	DIR	2176	IS-BASIC	Sorted directory naar FX-80	01/02/86 D/P
	U.001.03	DATA_GEN	BAS	2196	IS-BASIC	Data statement generator	01/02/86
	U.001.04	LU	DIR	20824	IS-DOS	Library Utility	01/04/86 D/E
	U.001.05	SQUEEZE	DIR	7040	IS-DOS	File squeezer	13/04/86 D/E
	U.001.06	LOCK	DIR	25472	IS-DOS	File Lock/Unlock	13/04/86 D/E
	U.001.07	VSLD	DIR	3128	IS-BASIC	Video Save/Load/Dump utilities	13/04/86
—	U.001.08	BASIC20	DIR	17577	IS-BASIC	Memory map - IS-BASIC 2.0	26/04/86
	U.001.09	MONITOR	MBS	28890	IS-BASIC	Monitor	11/04/86
	U.001.10	DISSASM	BAS	11266	IS-BASIC	Disassembler	11/04/86
	U.001.11	FONTSY	DIR	125184	IS-DOS	Banner print utility	25/04/86 D/P/E
	U.001.12	KBRD	DIR	4882	DEVPACK	Keyboard translator for Wordstar	26/04/86 D/E
	U.001.13	SDUMP	DIR	8599	DEVPACK	Screen dump naar EPSON	26/04/86 P
	U.001.14	HEXDUMP	BAS	11477	IS-BASIC	Hex dump	02/05/86
>N>	U.001.15	ANGLOSAX	BAS	11638	IS-BASIC	Anglosaksisch voor grafische printer	10/09/86 P
>N>	U.001.16	DOWNLOAD	BAS	18072	IS-BASIC	Zelf def.char.set voor printer/Enterprise	10/09/86 P
>N>	U.001.17	SUPERKEY	BAS	1270	IS-BASIC	Veranderd keyword PRINT in ander keyword	15/10/86 E
>N>	U.001.18	KLEURKO	BAS	7808	IS-BASIC	Electronica utility	15/10/86
>N>	U.001.19	DUMPER	BAS	1607	IS-BASIC	Geeft een memory dump in subscript	15/10/86
>N>	U.001.20	SCHRIFT	BAS	3352	IS-BASIC	Maakt een ander letter type	15/10/86
>N>	U.001.21	ESCAPE	DIR	2368	IS-BASIC	Maakt escape sequences voor NICK	15/10/86
>N>	U.001.22	STOPTIME	BAS	2280	IS-BASIC	Stopwatch	15/10/86